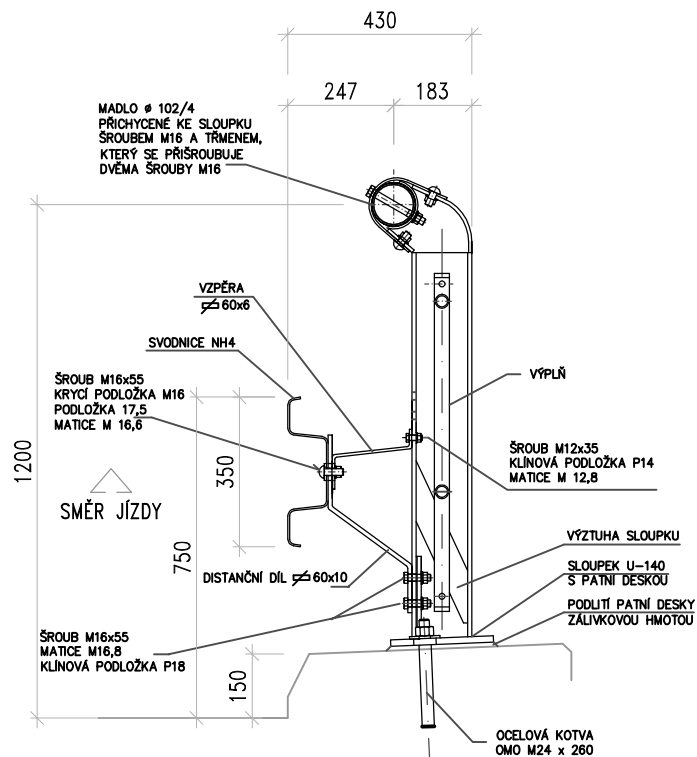
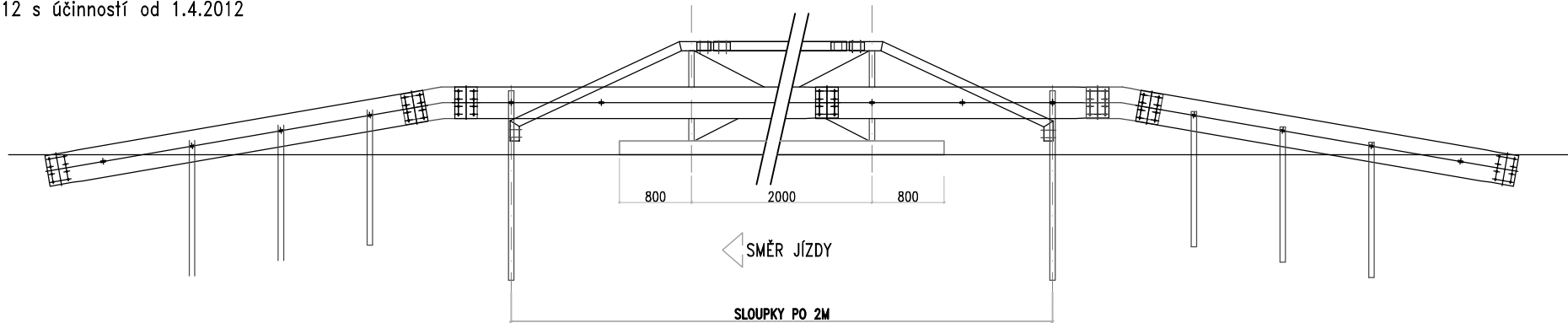


# Zábradelní svodidlo ZMS4/H2 dle TP191

-schváleno MD - OPK čj. 21/2012-120-TN/1  
dne 7.3.2012 s účinností od 1.4.2012

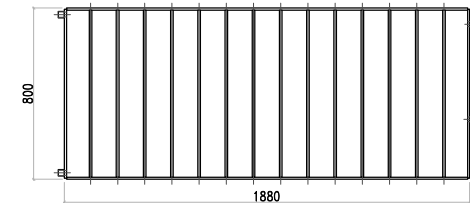
## TYPY KOTVENÍ:

- 2x KOTVA OMO M24 + HIT-RE 500SD - ZDRSNĚNÉ VRTY
- 2x KOTVA HIT-V-F M24+ HIT-RE 500SD - ZDRSNĚNÉ VRTY

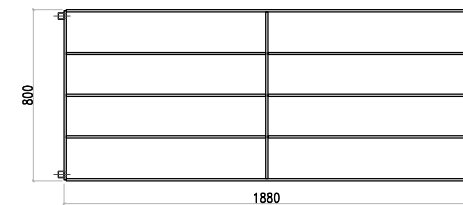


## TYPY VÝPLŇÍ:

### SVISLÁ VÝPLŇ



### VODOROVNÁ VÝPLŇ



## POZNÁMKY:

- PKO jednotlivých dílů ZMS4/H2 dle TKP 19B
- díly ZMS4/H2 jsou vyráběny dle podélného a příčného sklonu říms