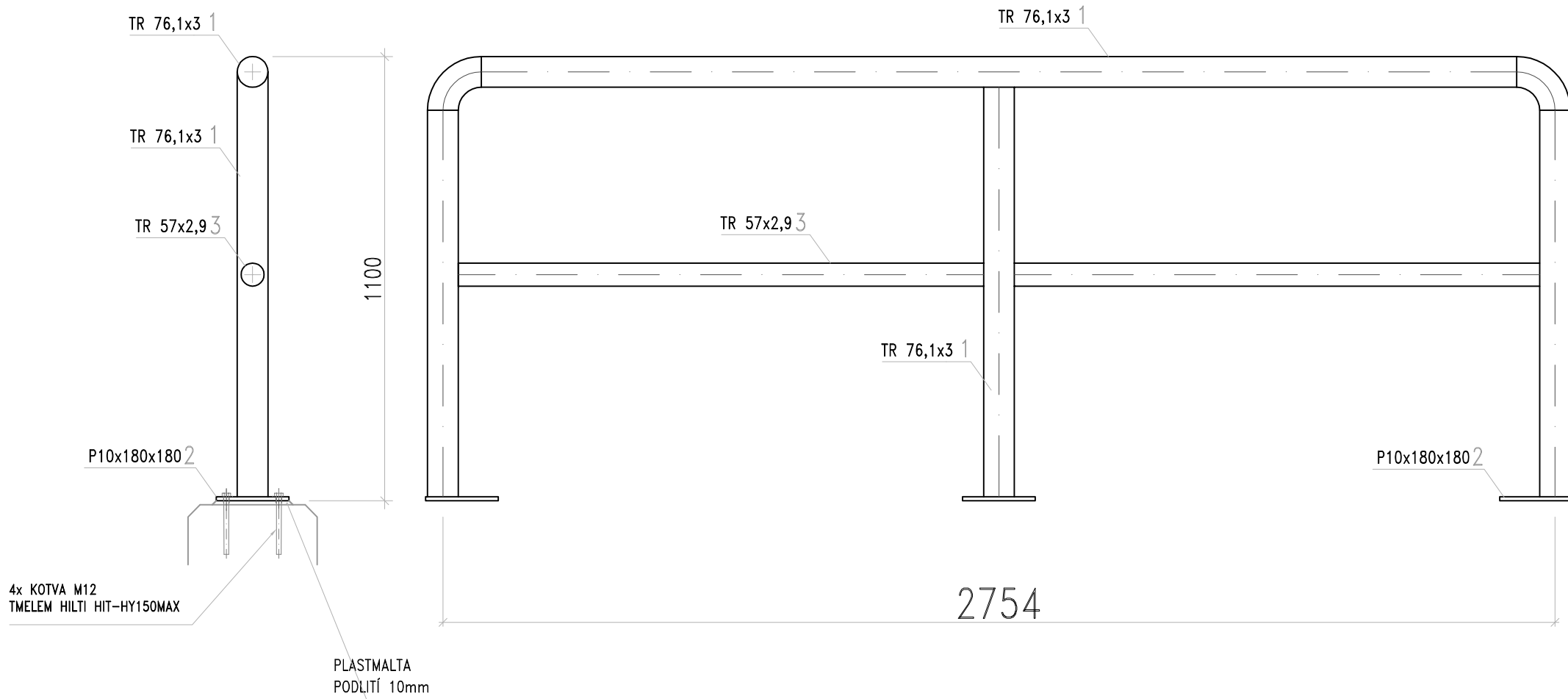


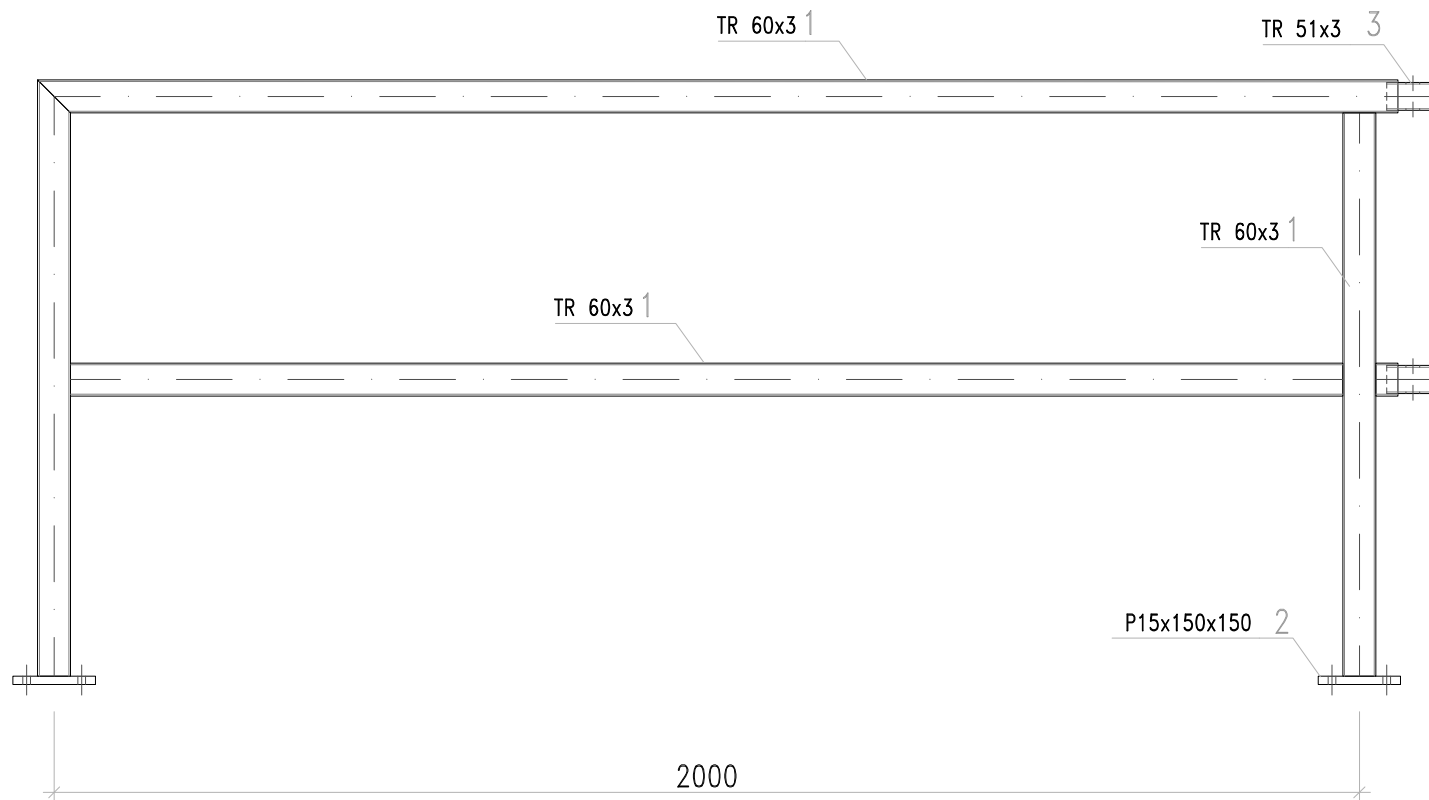
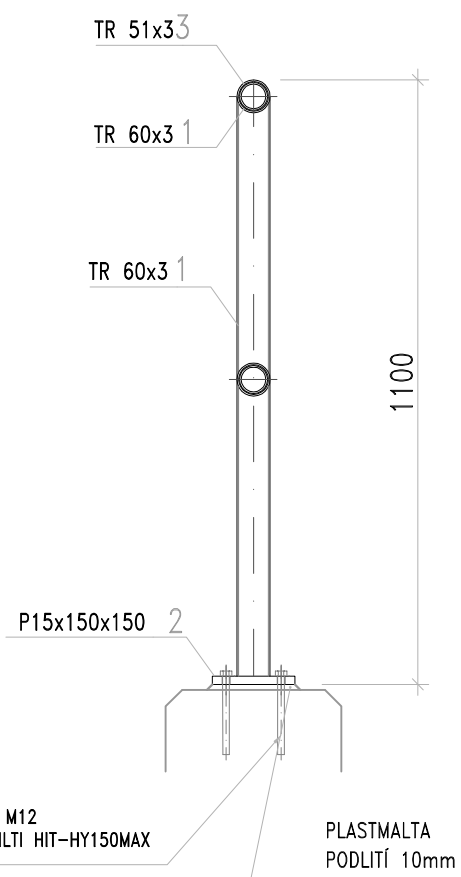
TYP 24

1 PANEL = 52,2kg / 2,14m²



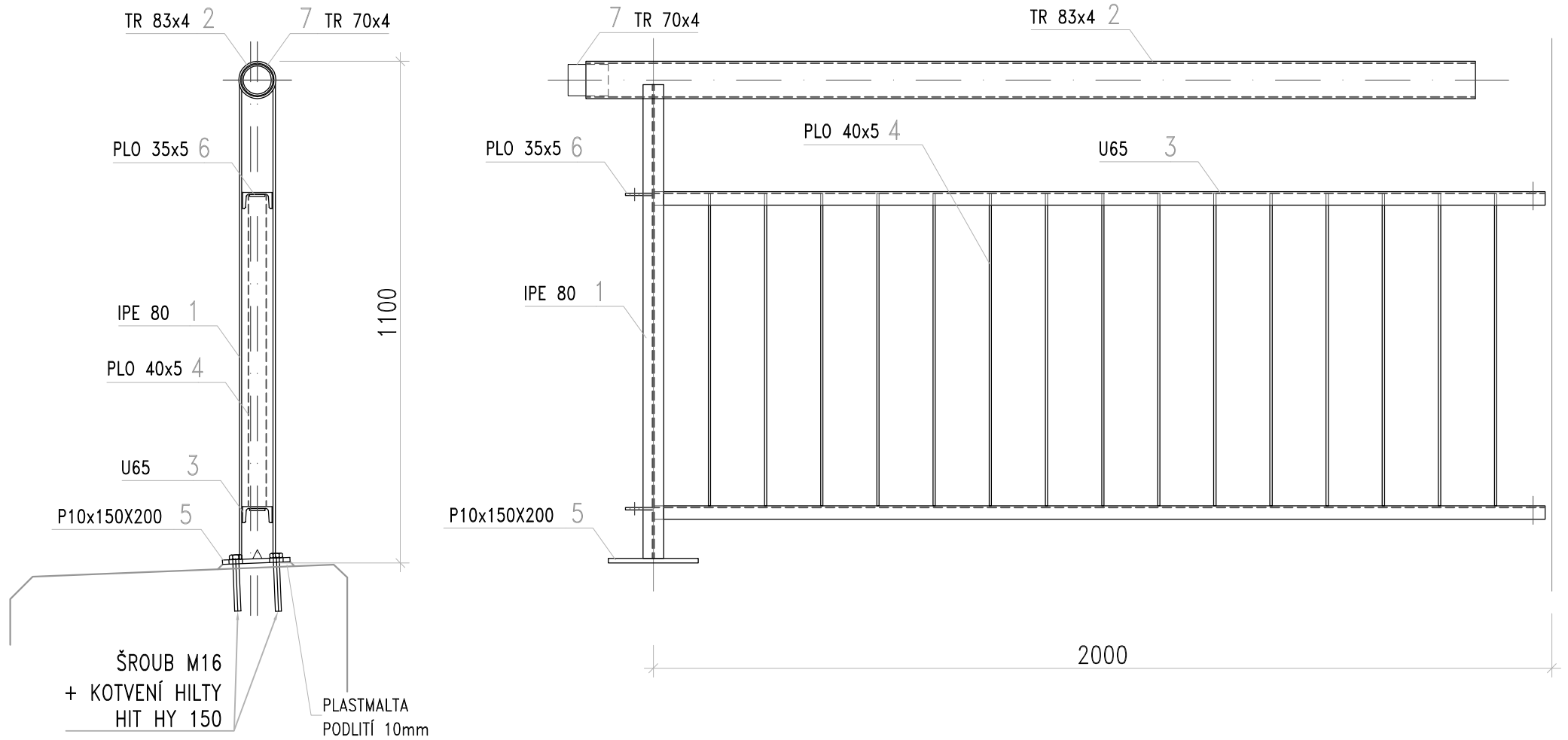
TYP 23

1 PANEL = 35,1kg / 1,42m²



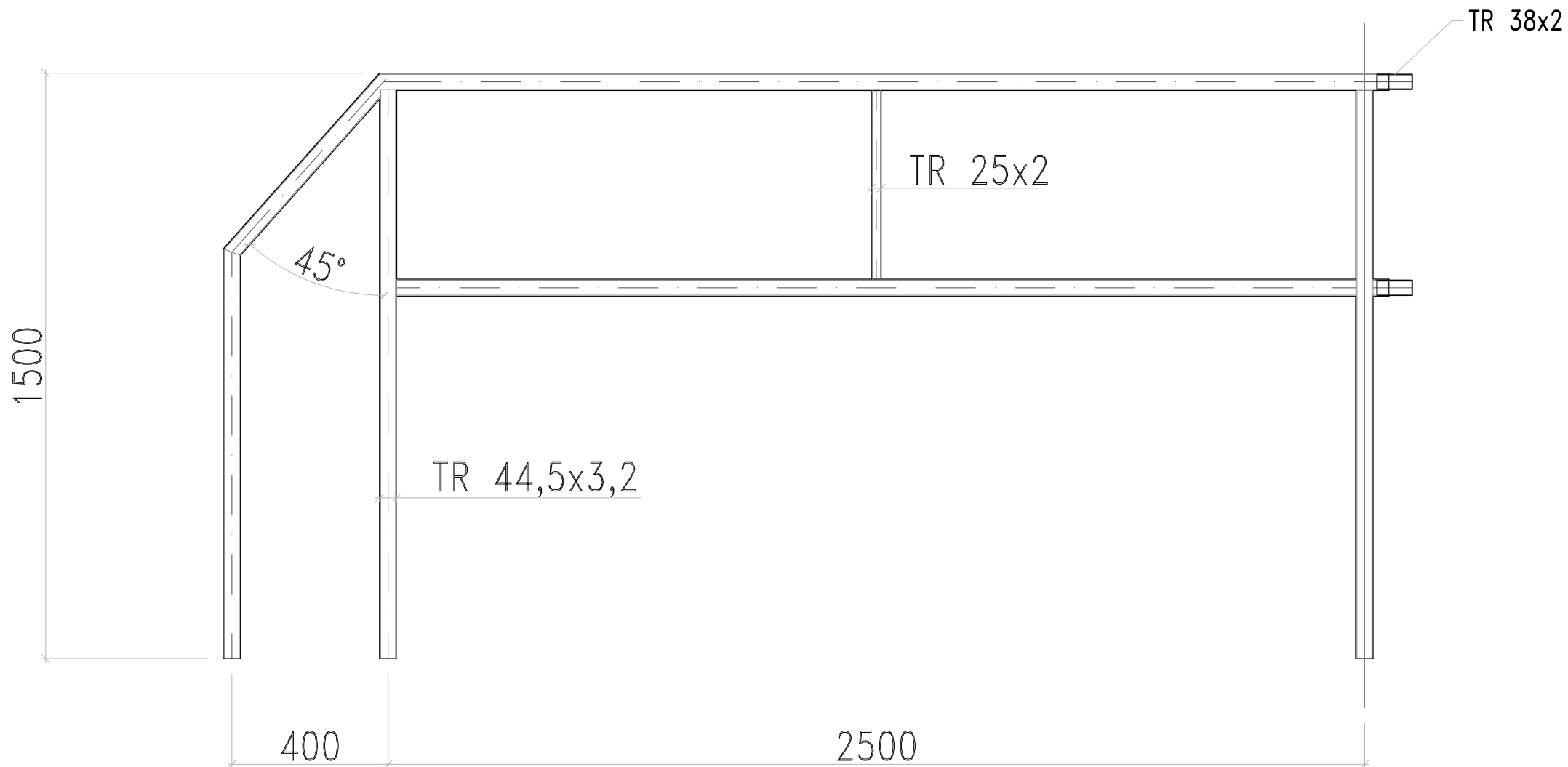
TYP 22

1 PANEL = 69,5kg / 3,00m²



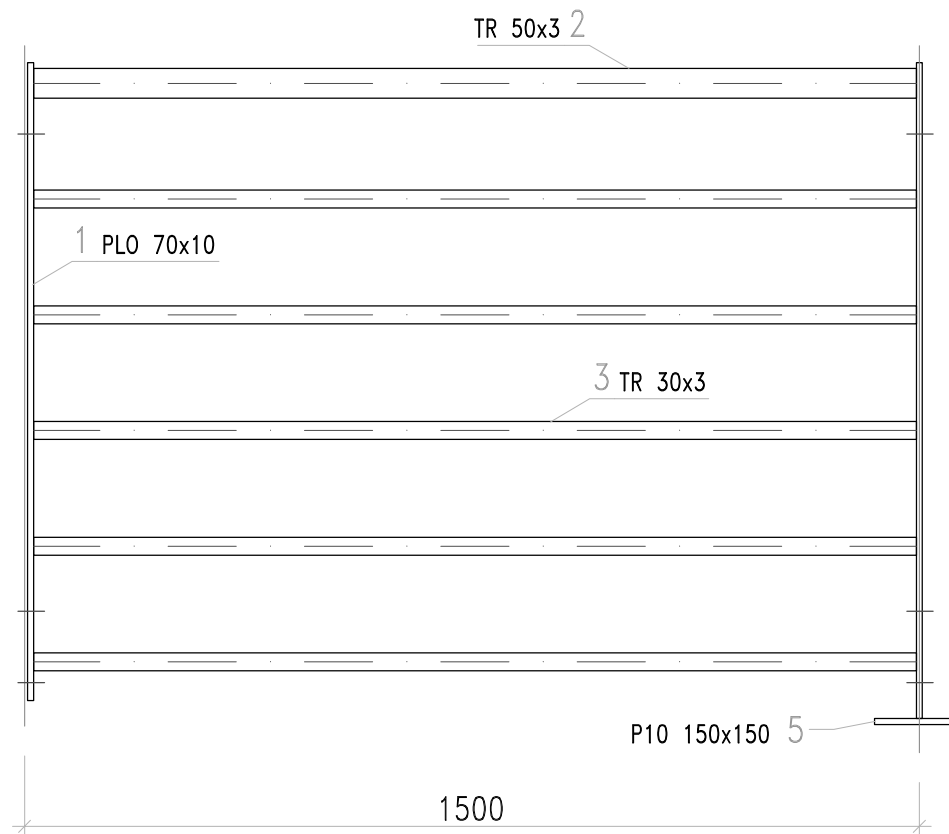
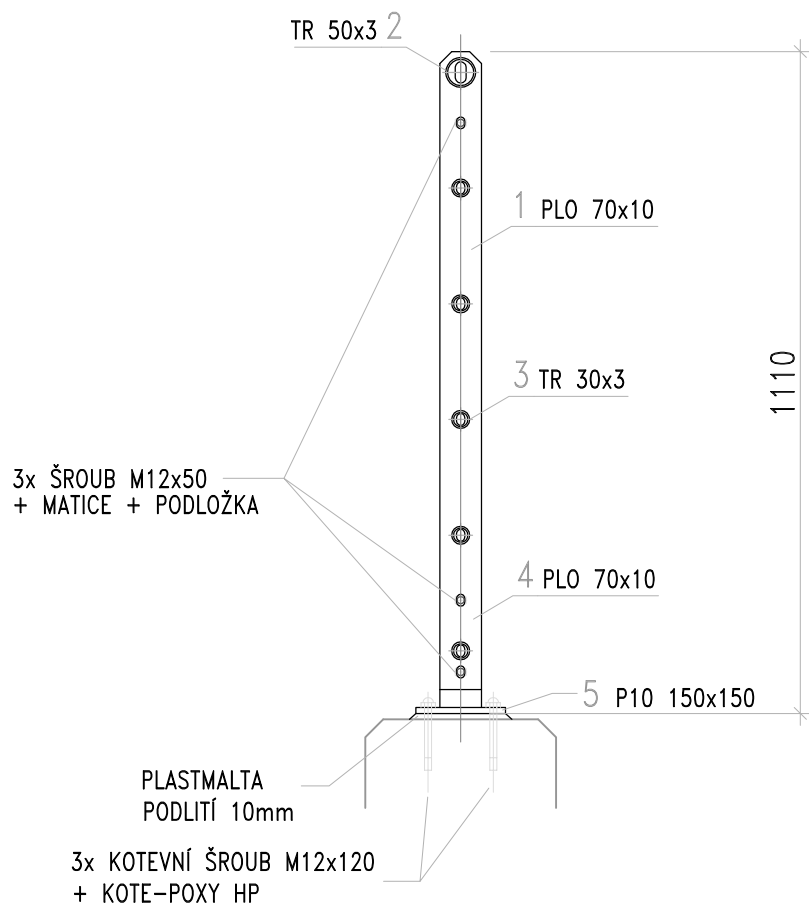
TYP 21

1 PANEL = 30,5kg / 1,40m²



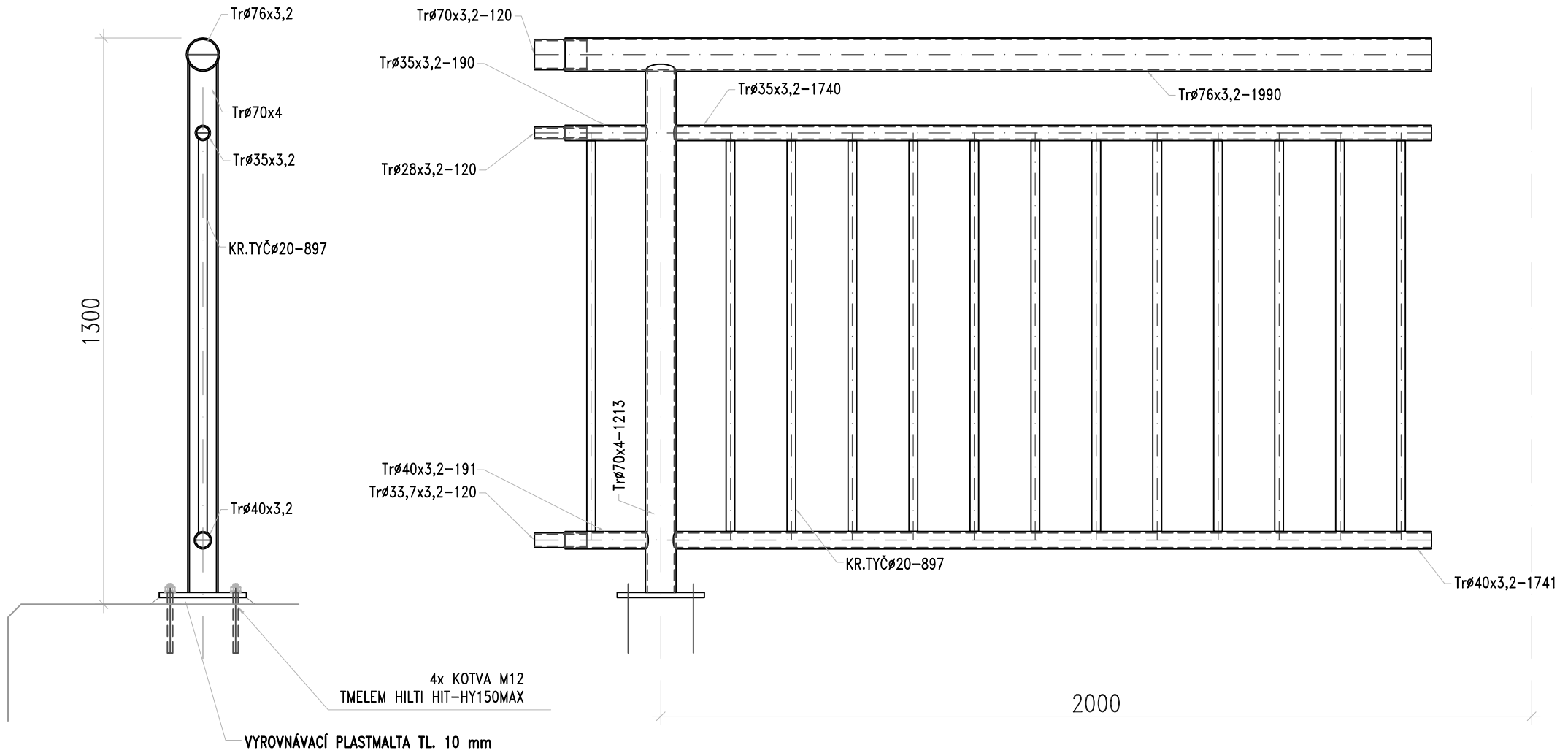
TYP 20

1 PANEL = 33,7kg / 1,34m²



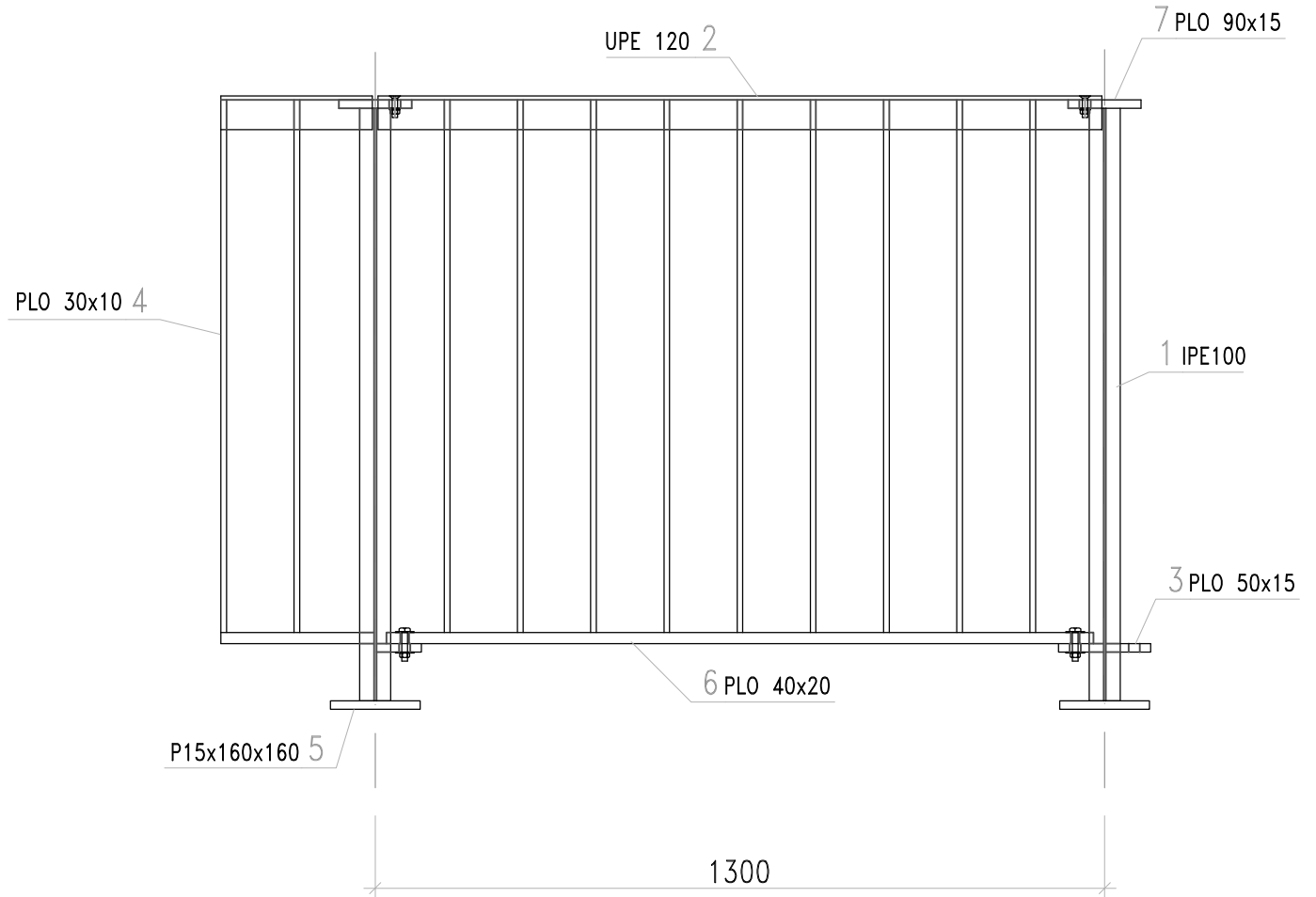
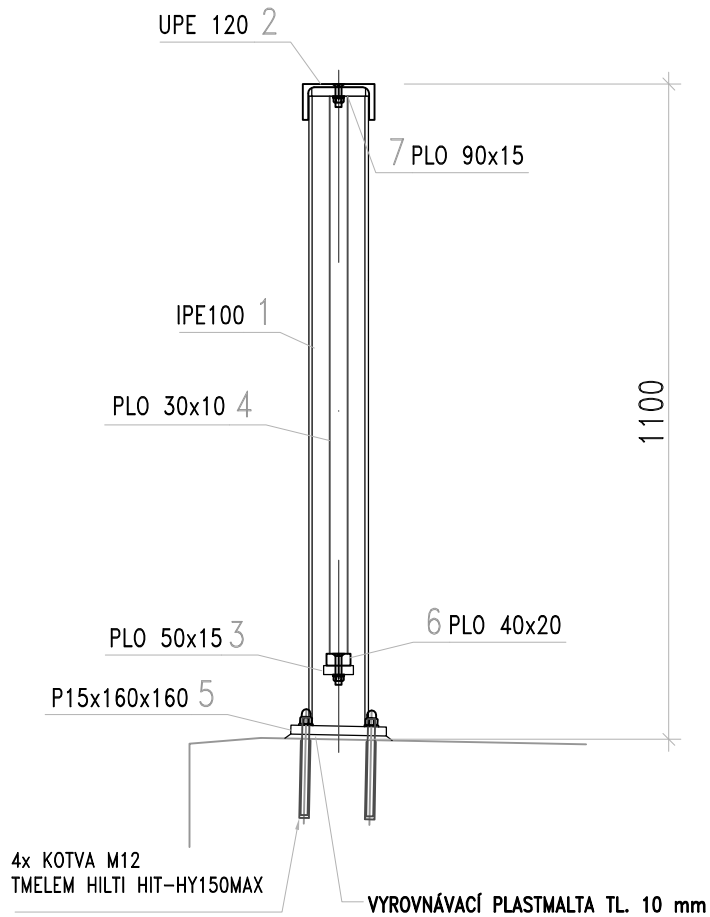
TYP 19

1 PANEL = 64,8kg / 2,19m²



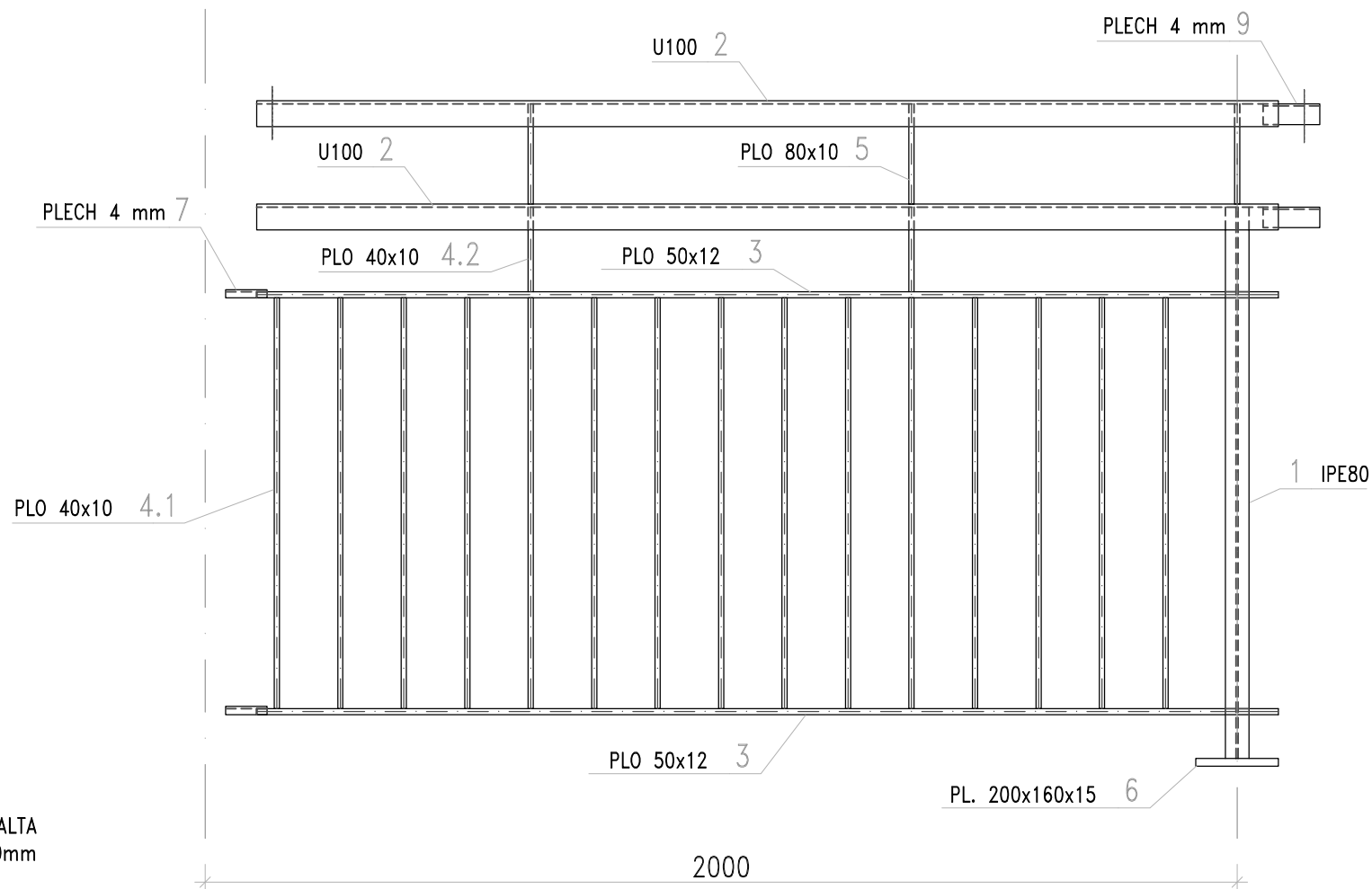
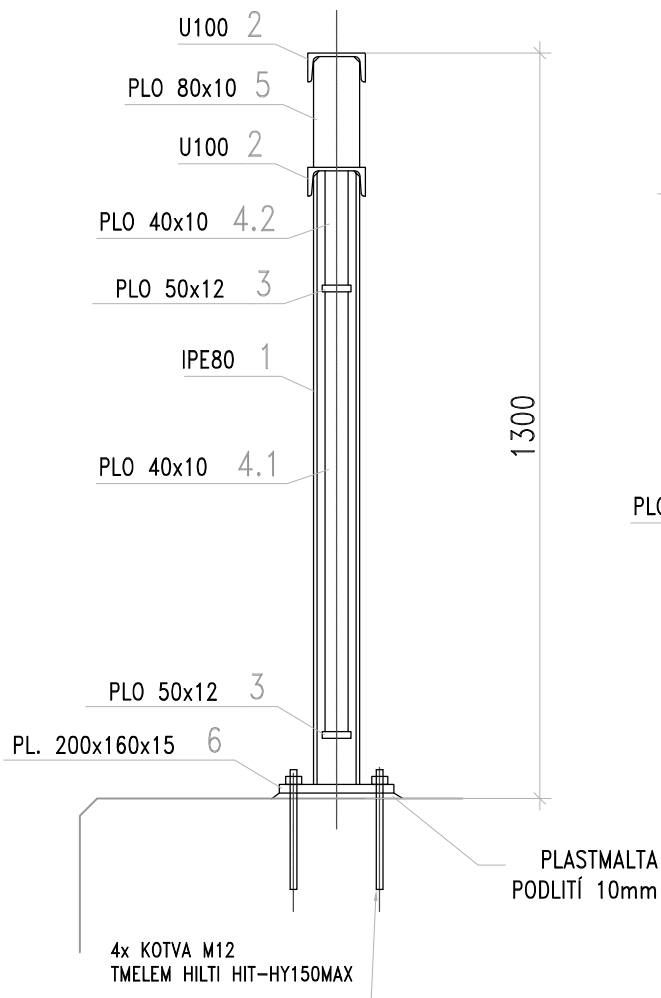
TYP 18

1 PANEL = 45,1kg / 1,43m²
1 NOHA = 13,9kg / 0,53m²



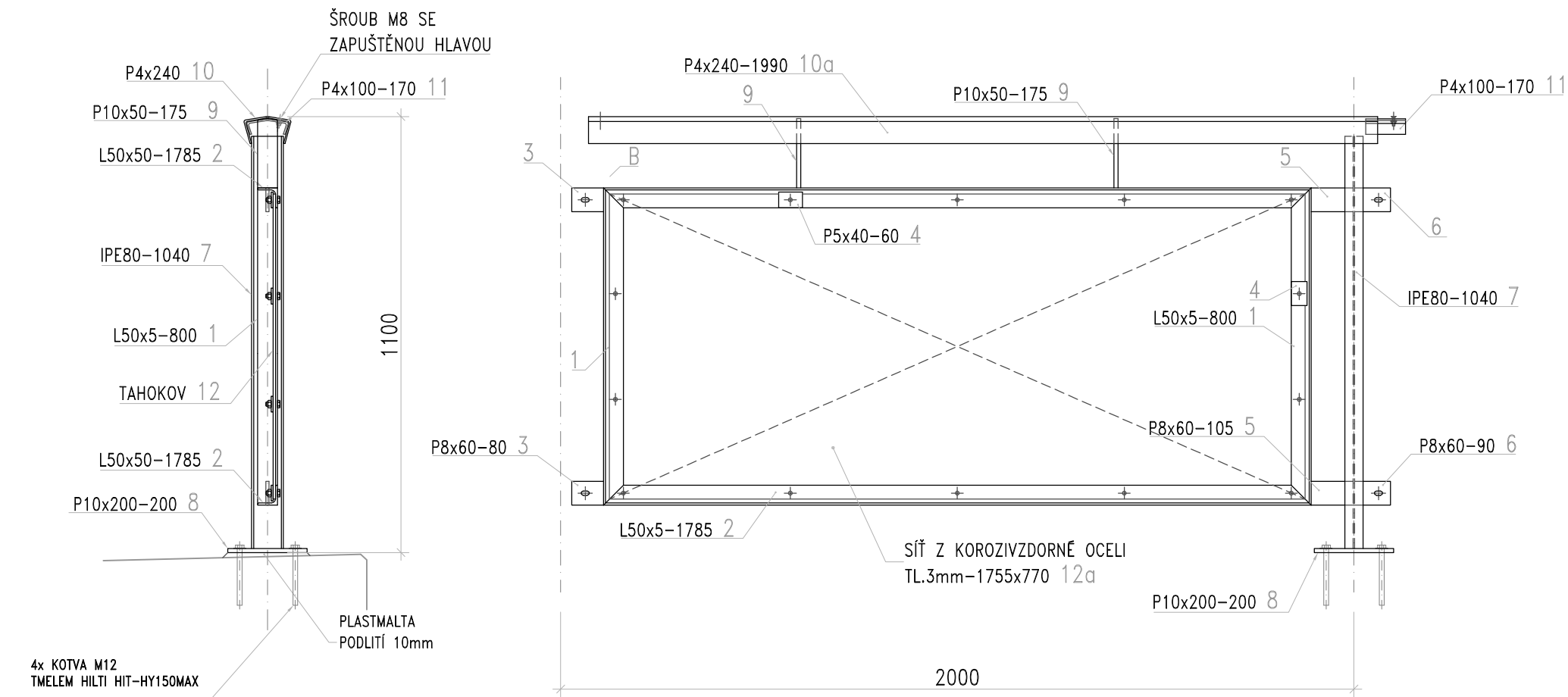
TYP 17

1 PANEL = 115kg / 3,81m²



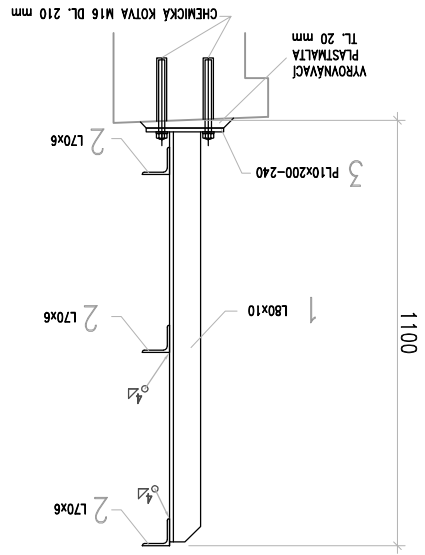
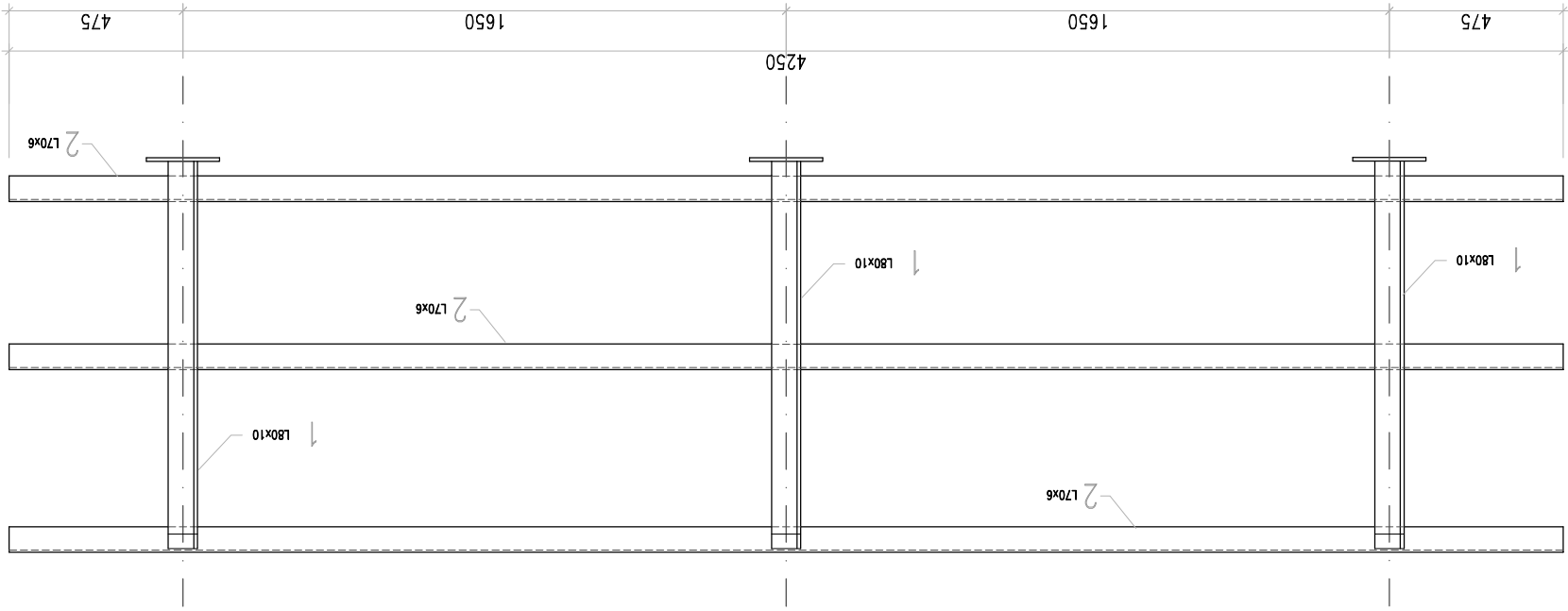
TYP 16

1 PANEL = 75,5kg / 5,30m²



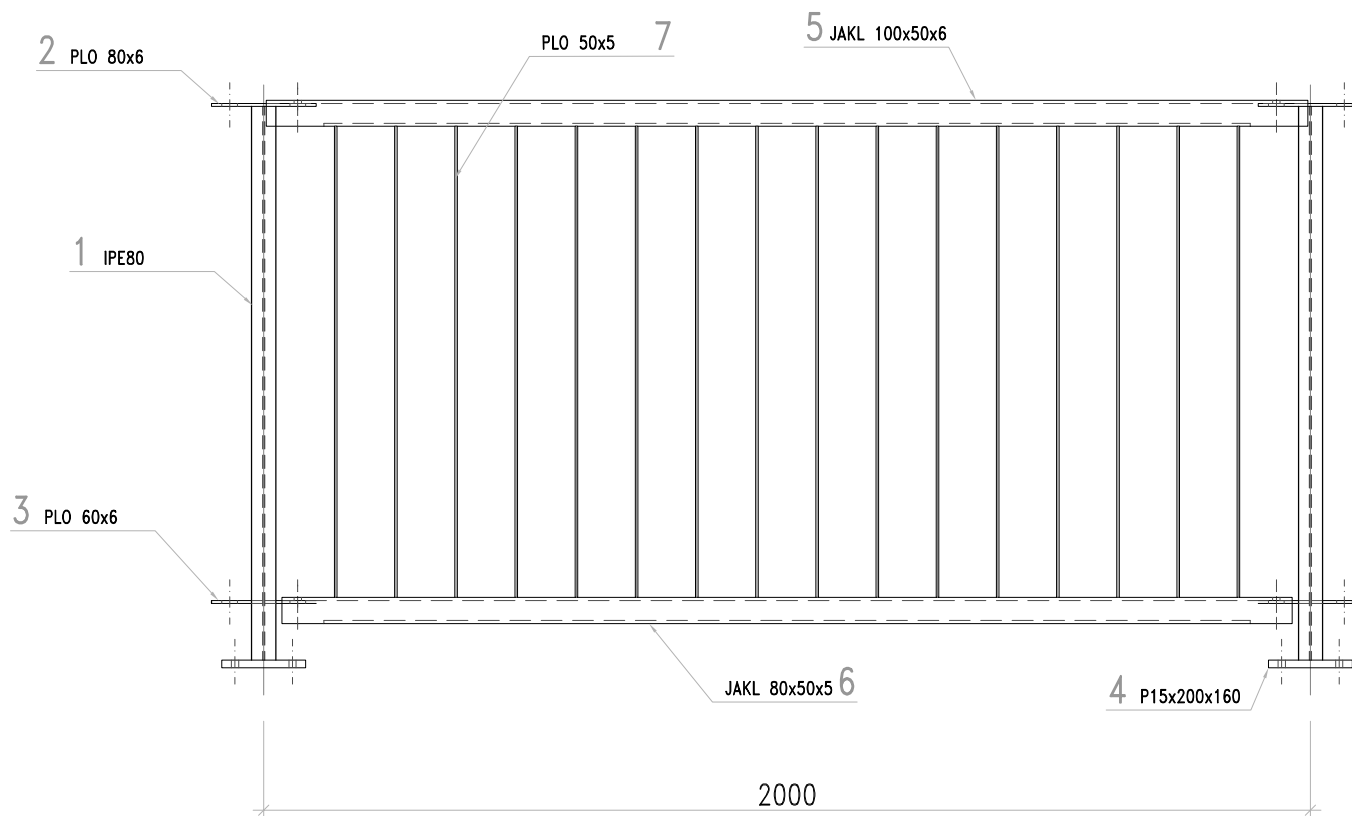
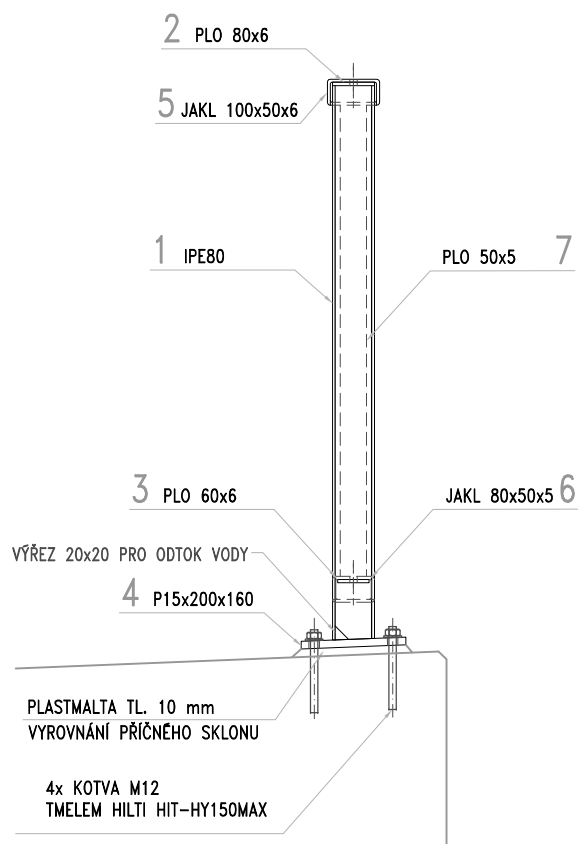
TYP 15

1 PANEL = 130,5kg / 4,89m²



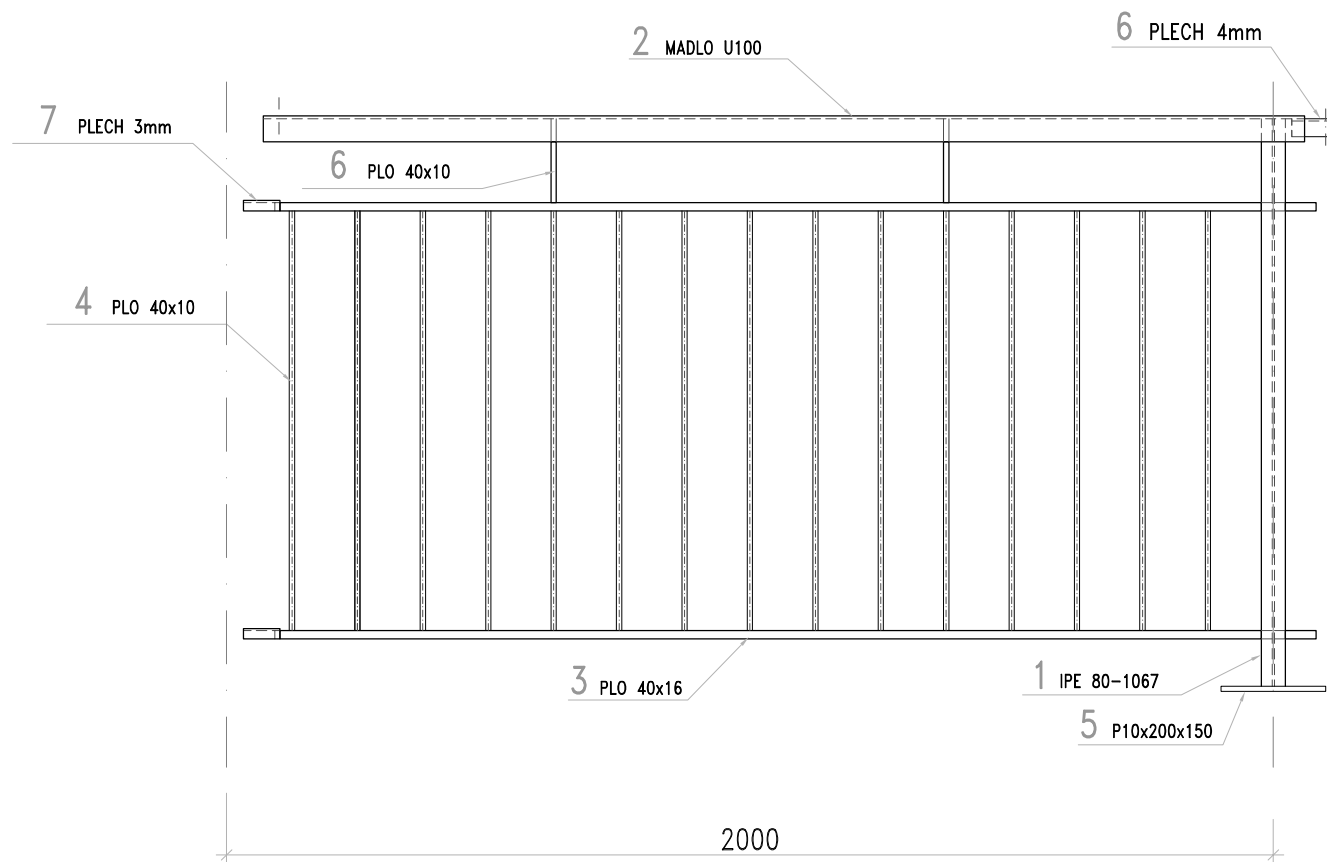
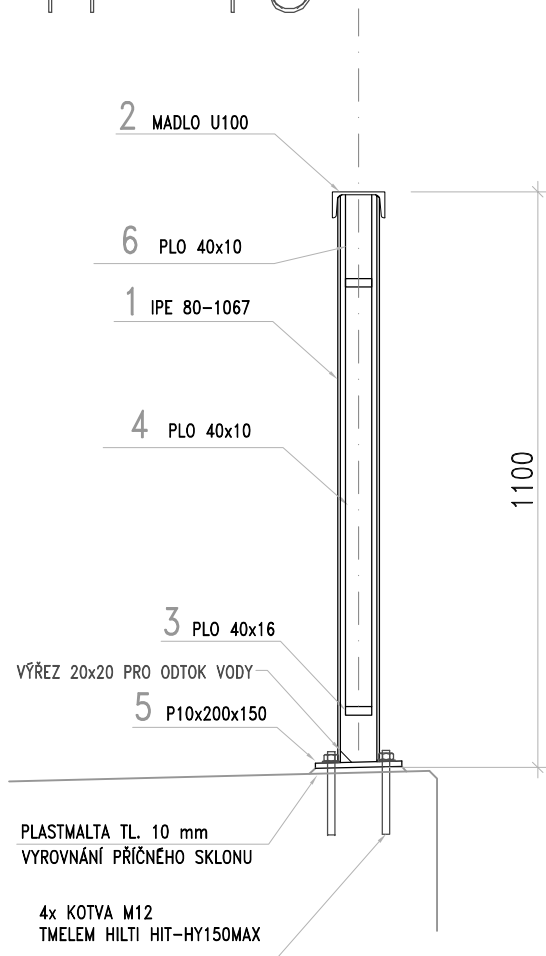
TYP 14

1 PANEL = 68,9kg / 2,60m²
1 NOHA = 11,5kg / 0,47m²



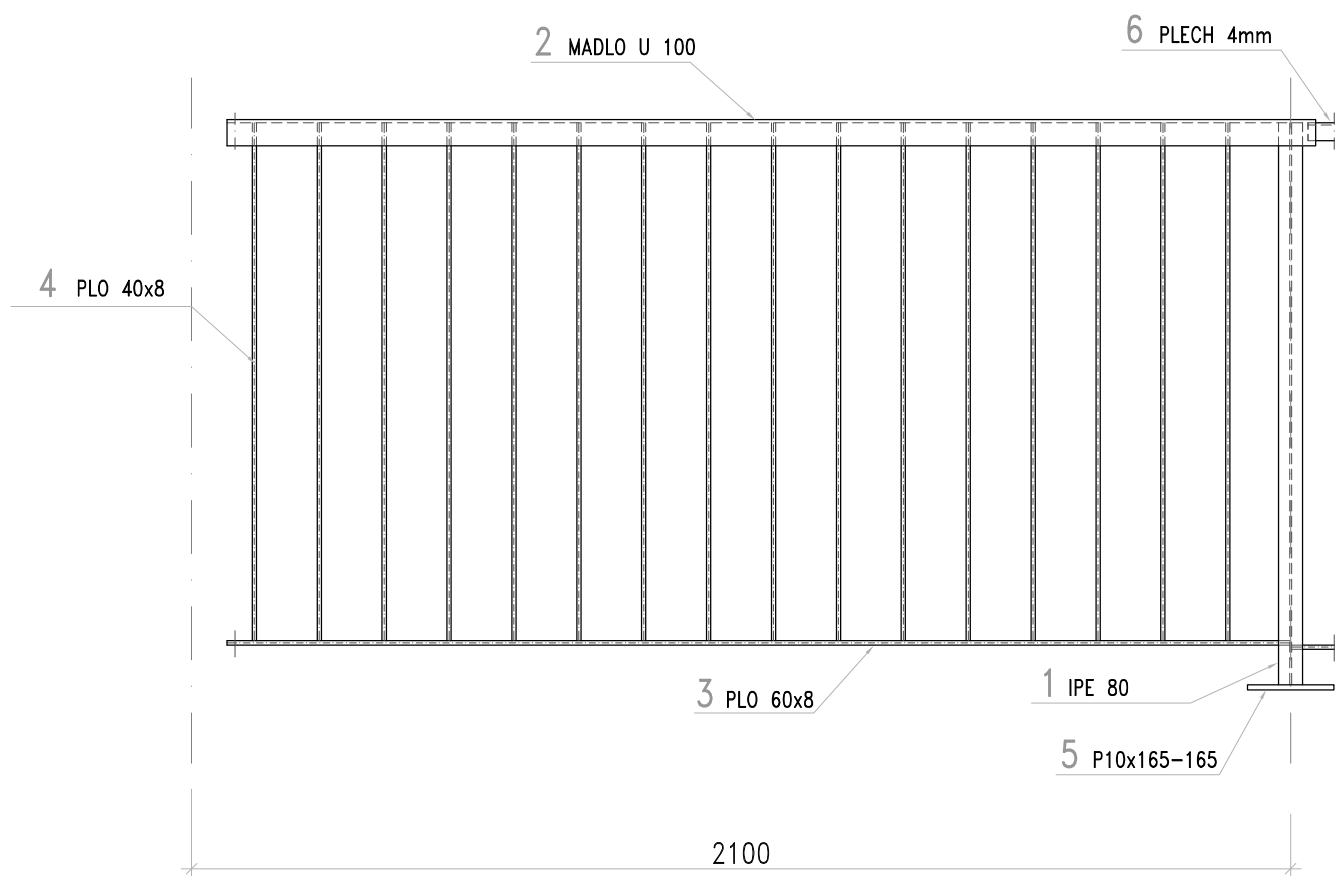
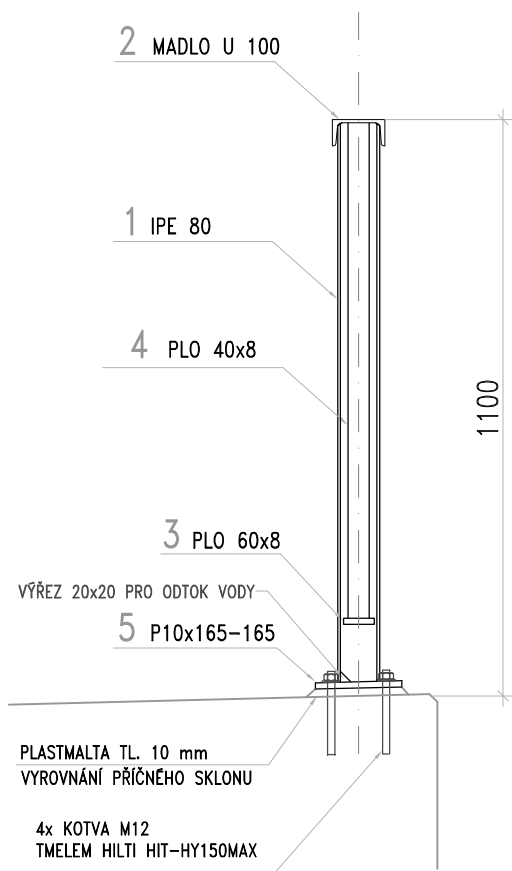
TYP 13

1 PANEL = 89,2kg / 2,9m²



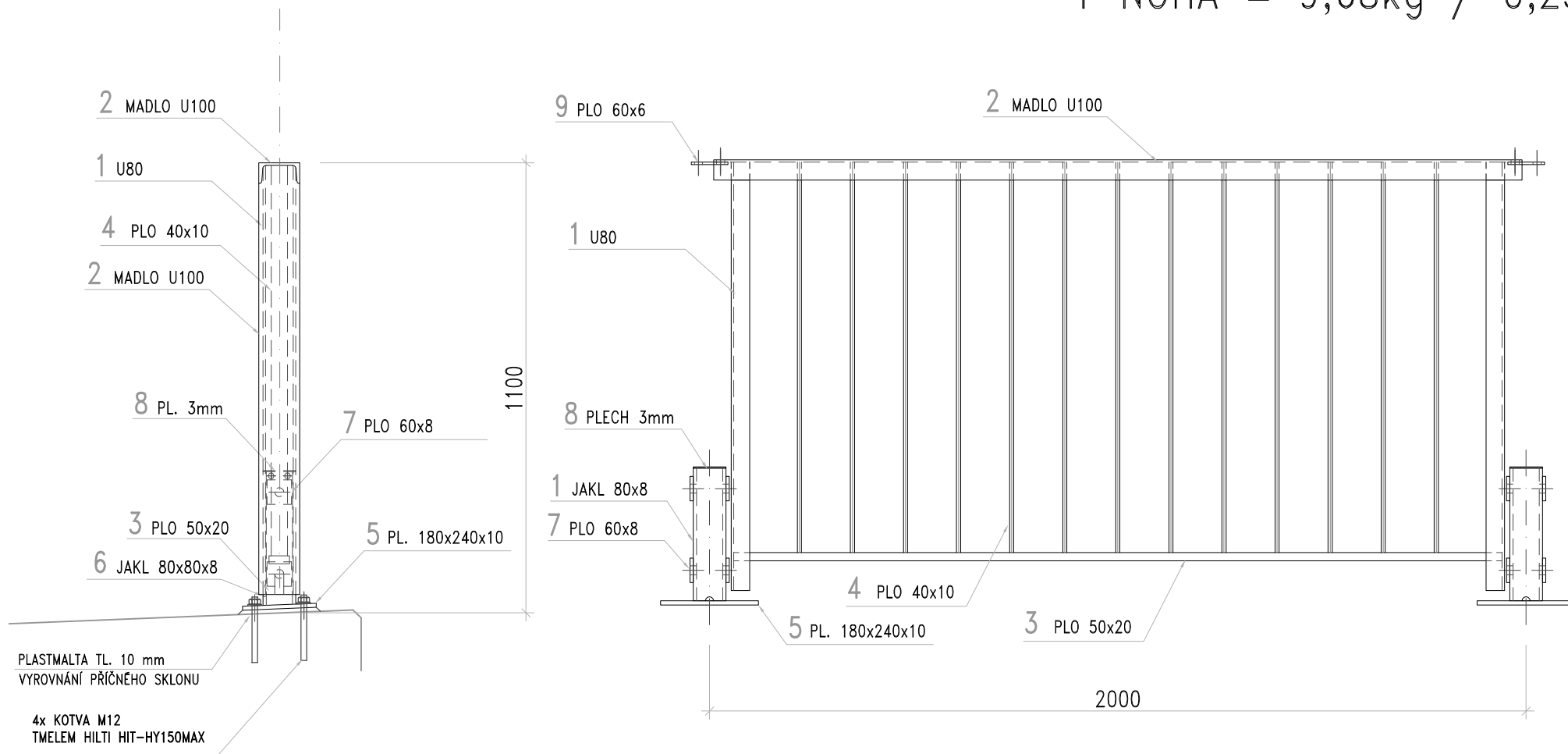
TYP 12

1 PANEL = 69,0kg / 2,77m²



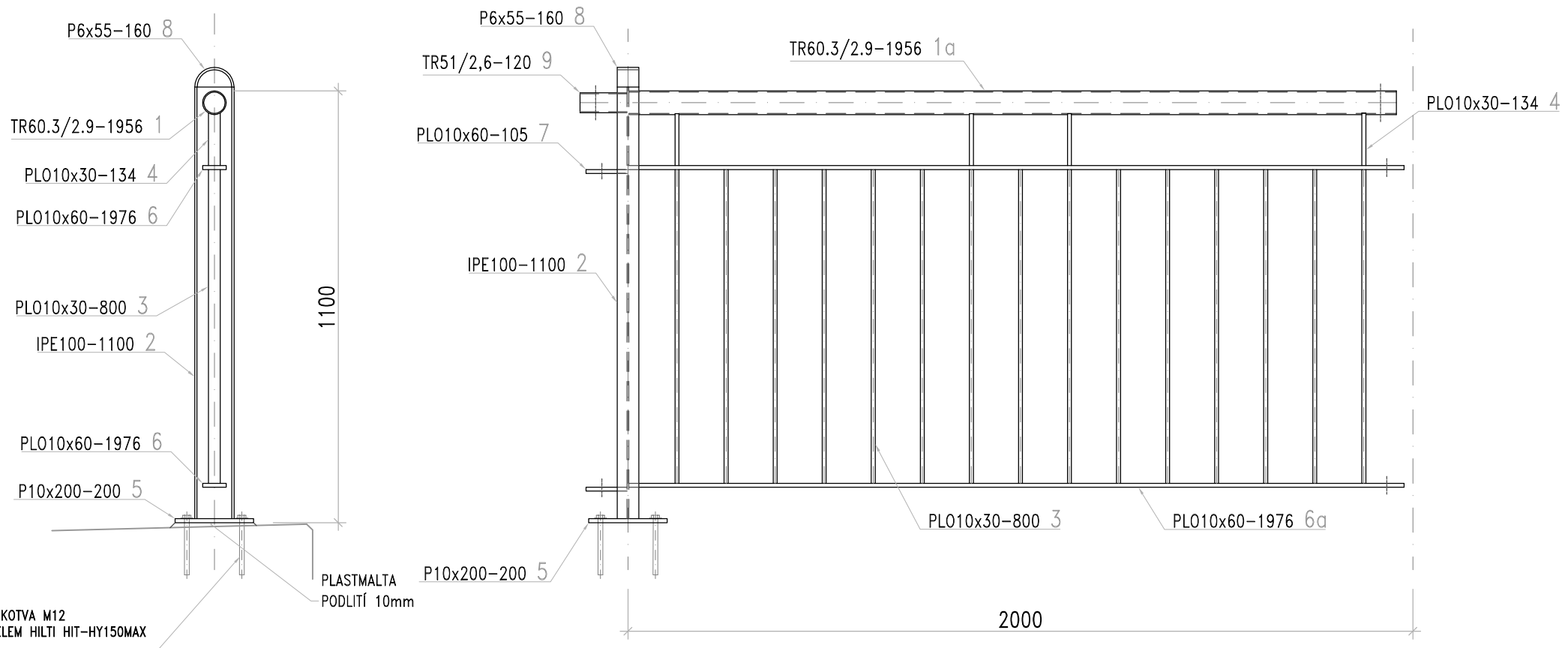
TYP 11

1 PANEL = 93,3kg / 2,97m²
1 NOHA = 9,68kg / 0,23m²



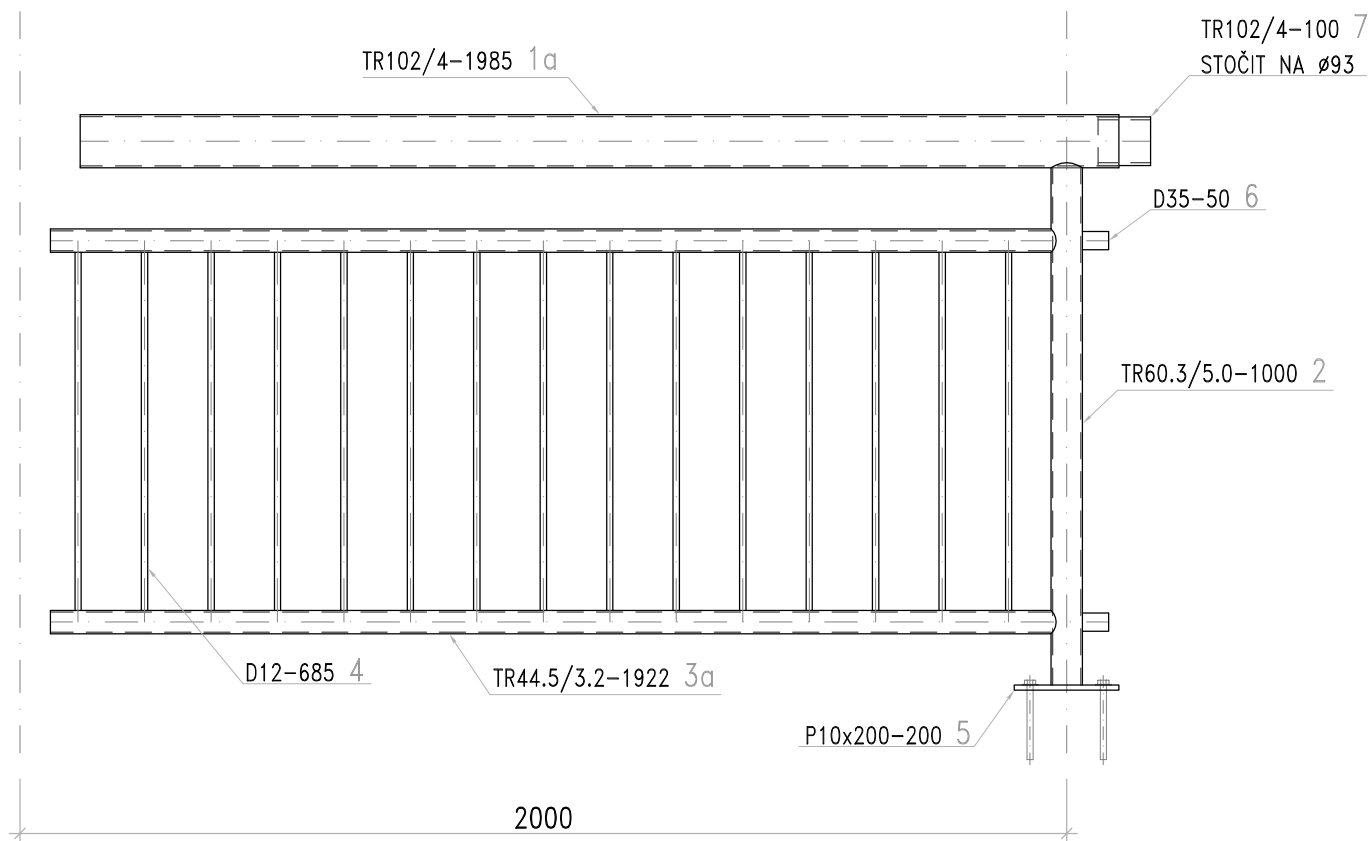
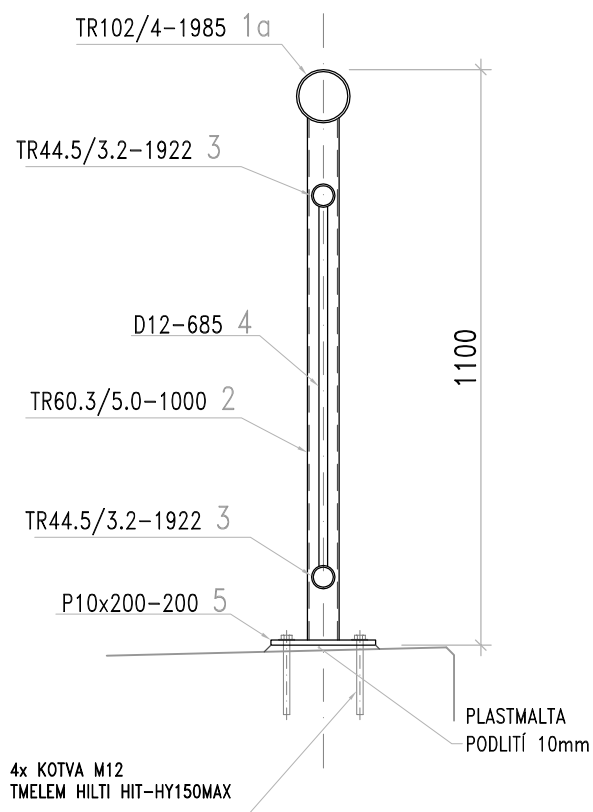
TYP M9

1 PANEL = 71,7kg / 2,5m²



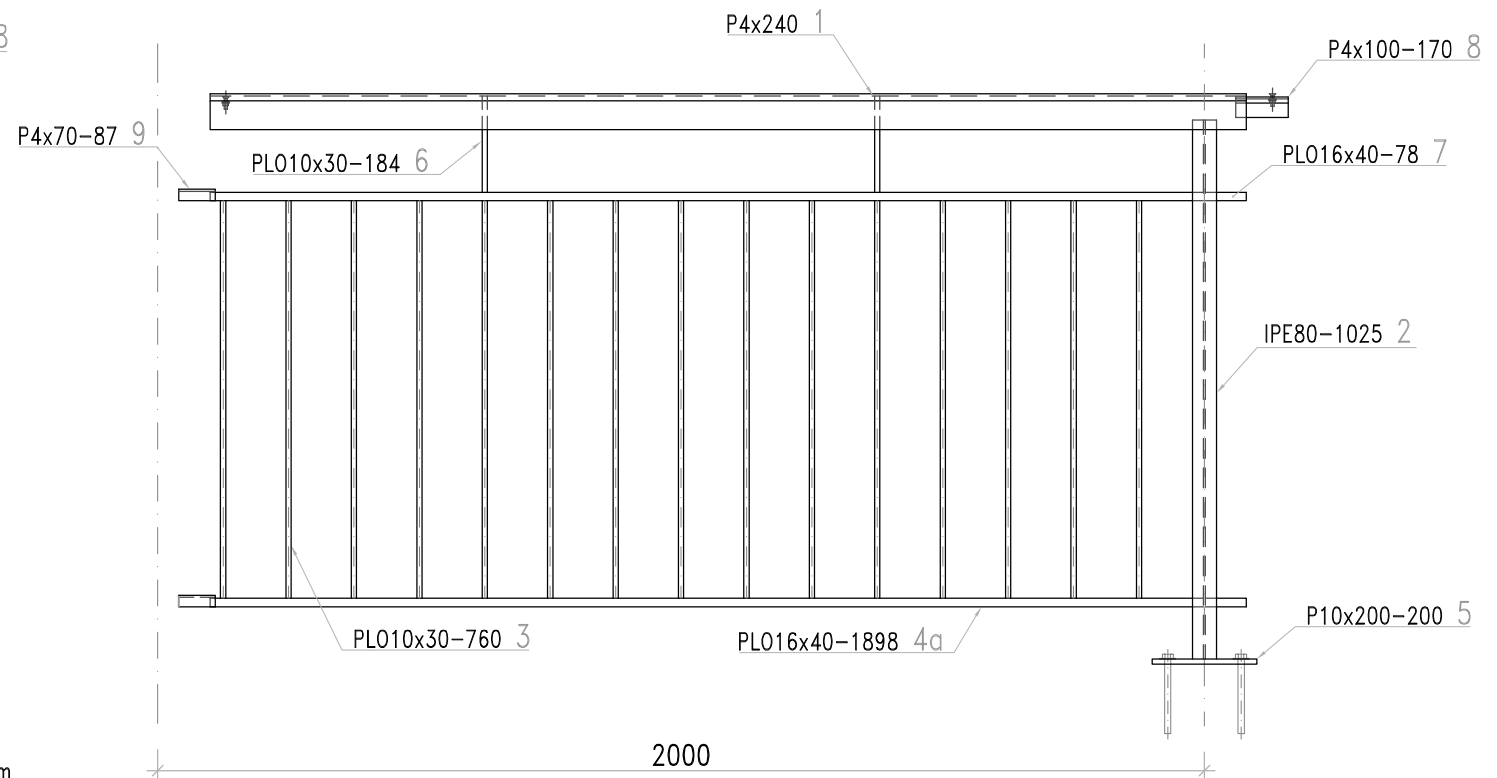
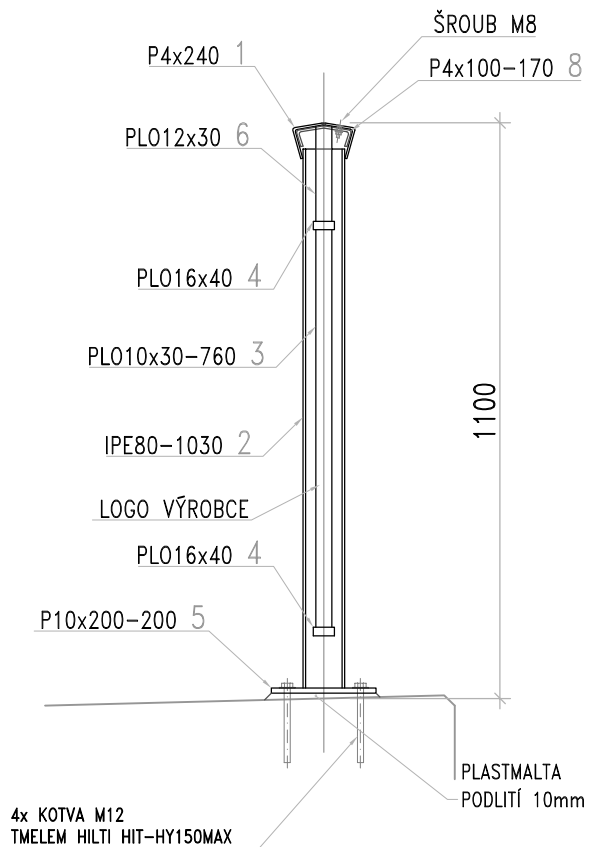
TYP M8

1 PANEL = 47,7kg / 1,6m²



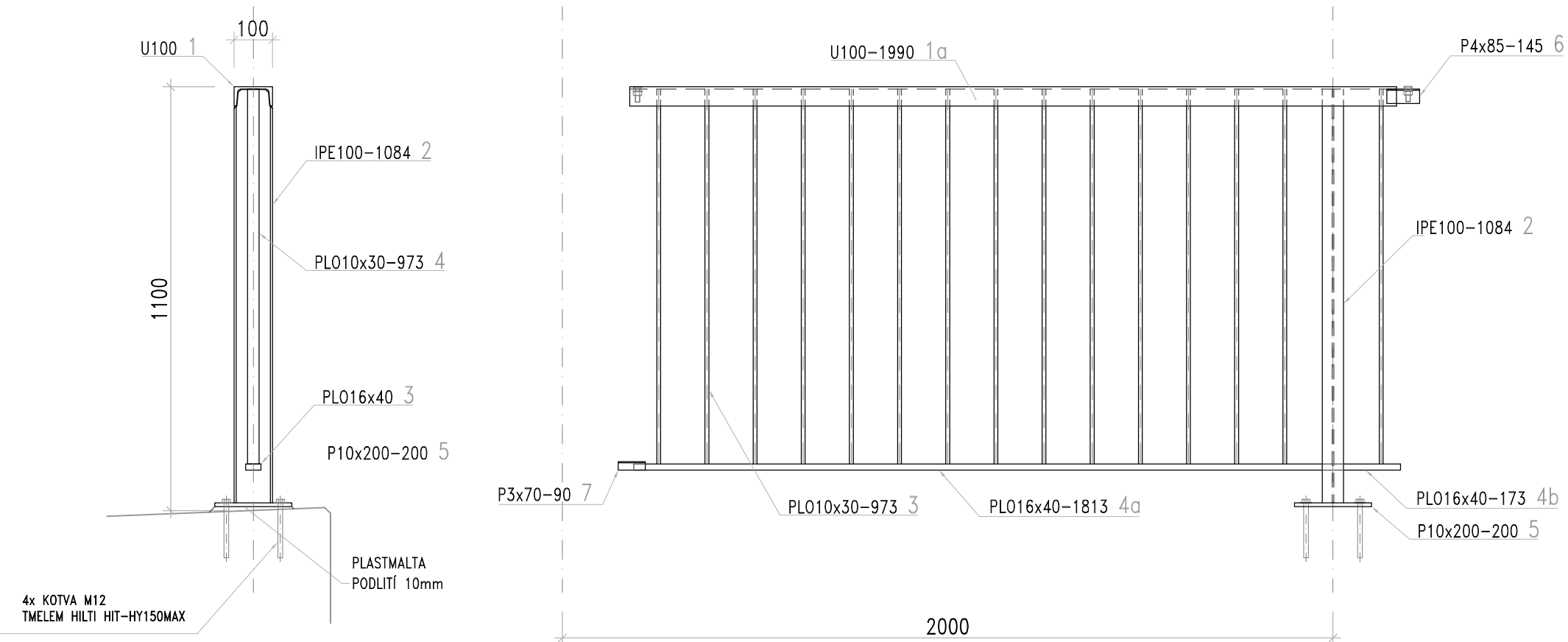
TYP M5

1 PANEL = 74,5kg / 2,8m²



TYP M2

1 PANEL = 79,8kg / 2,7m²



TYP M1

1 PANEL = 73,5kg / 2,5m²

