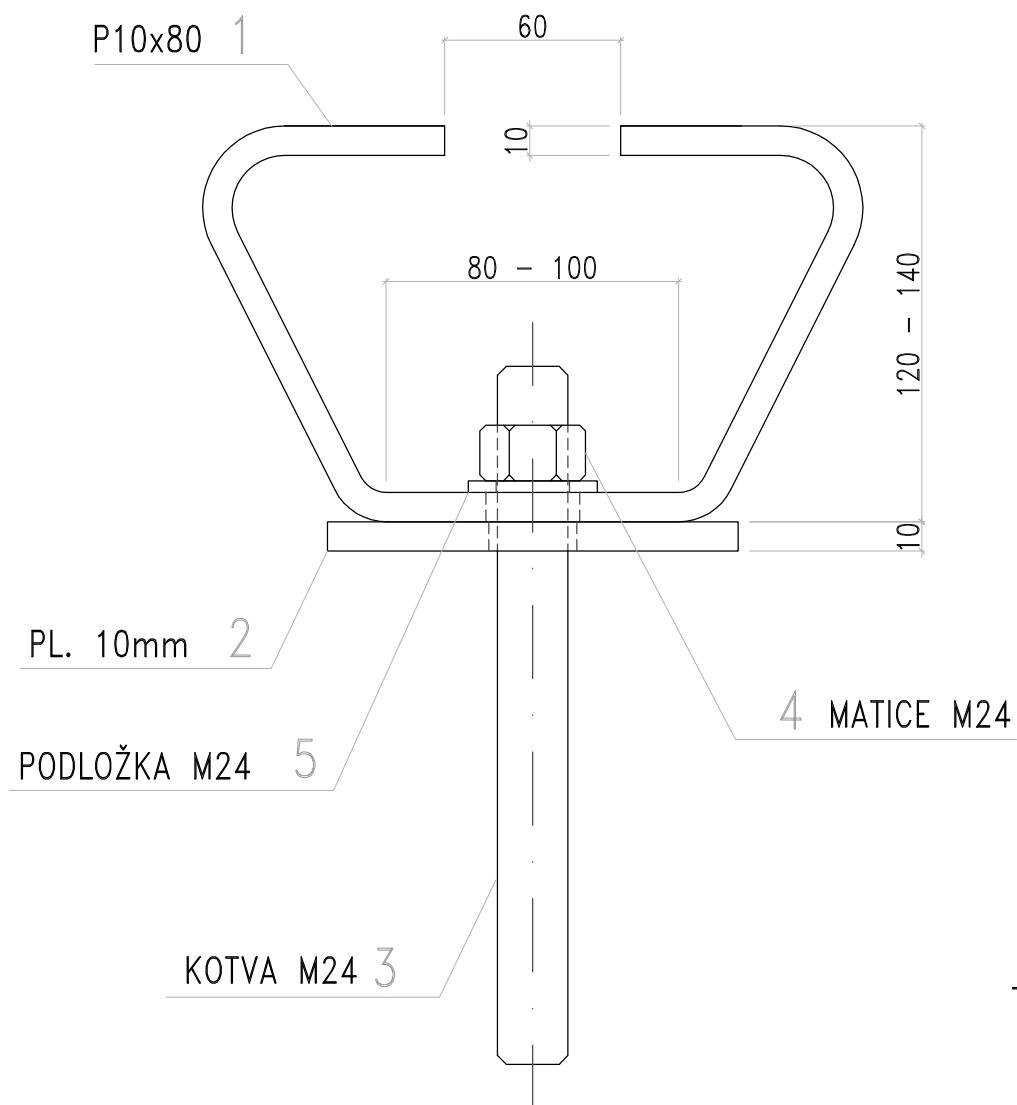


# Kotva do říms

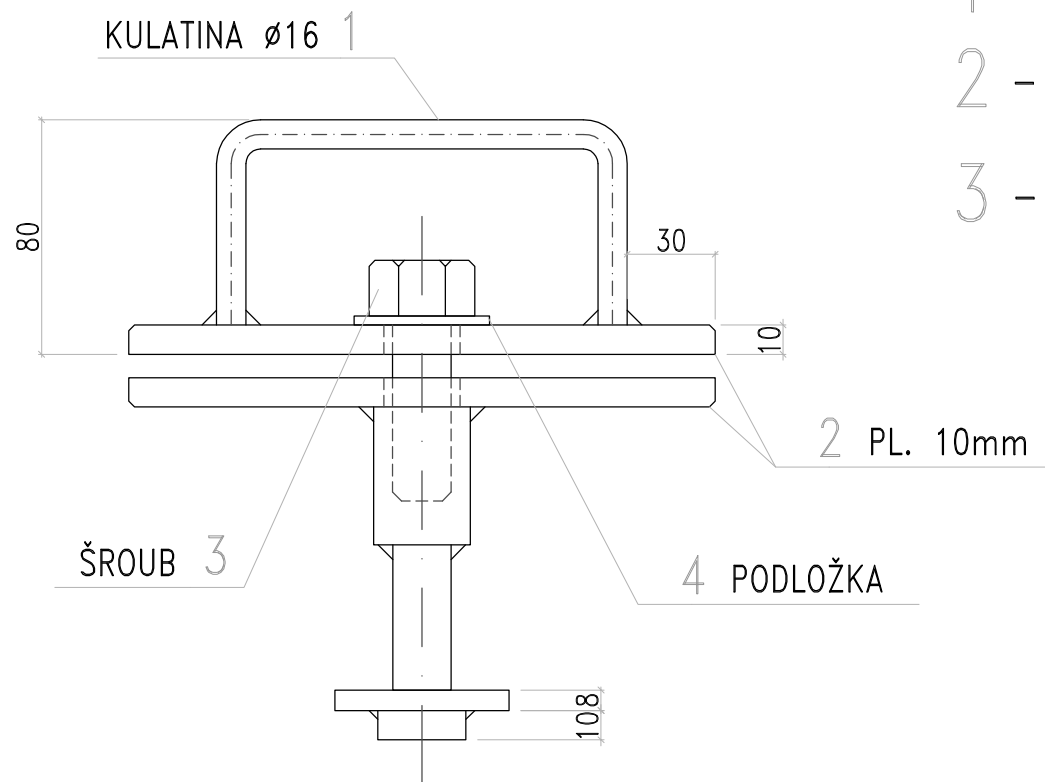


- 1 - P10x50 S OTVOREM  $\varnothing 32\text{mm}$ , tZn PONOREM
- 2 - VELKOPLOŠNÁ PODLOŽKA  $\varnothing 140\text{mm}$ , Tl. 10mm, S OTVOREM  $\varnothing 30$ , tZn PONOREM
- 3 - KOTVA DO BETONU M24, VLEPENÁ DO OTVORU  $\varnothing 28$ , POZINKOVANÁ

## POZNÁMKY:

- jedná se o vzorový výkres, jednotlivé rozměry je možno upravit dle požadavku objednatele

# Kotva do říms - talířová

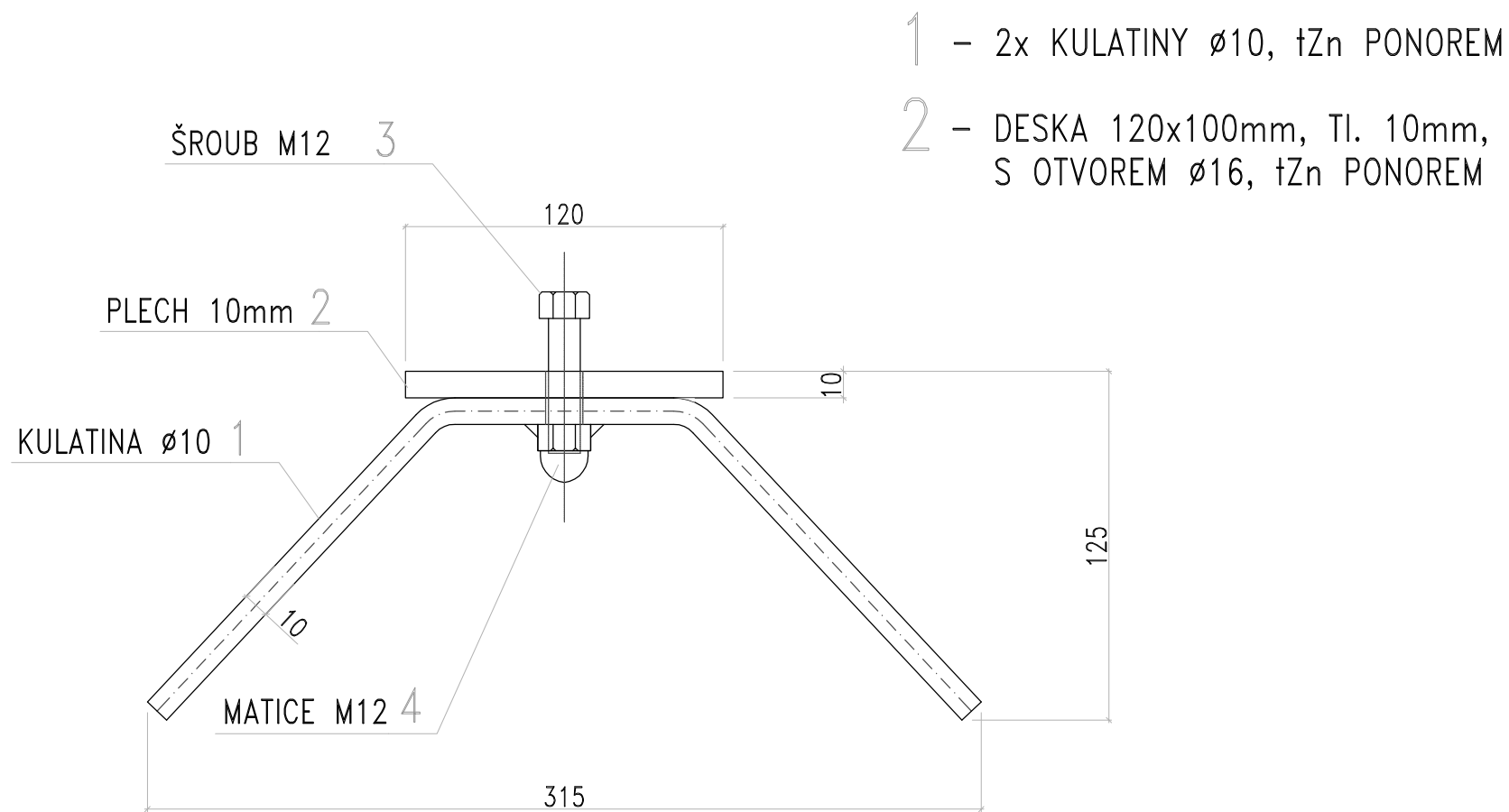


- 1 - 2x TŘMEN Z KULATINY  $\varnothing 16$ , tZn PONOREM
- 2 - PŘÍTLAČNÁ DESKA  $\varnothing 200$ mm, TL. 10mm, S OTVOREM  $\varnothing 26$ , tZn PONOREM
- 3 - PŘIPEVŇOVACÍ ŠROUB

## POZNÁMKY:

- jedná se o vzorový výkres, jednotlivé rozměry je možno upravit dle požadavku objednatele

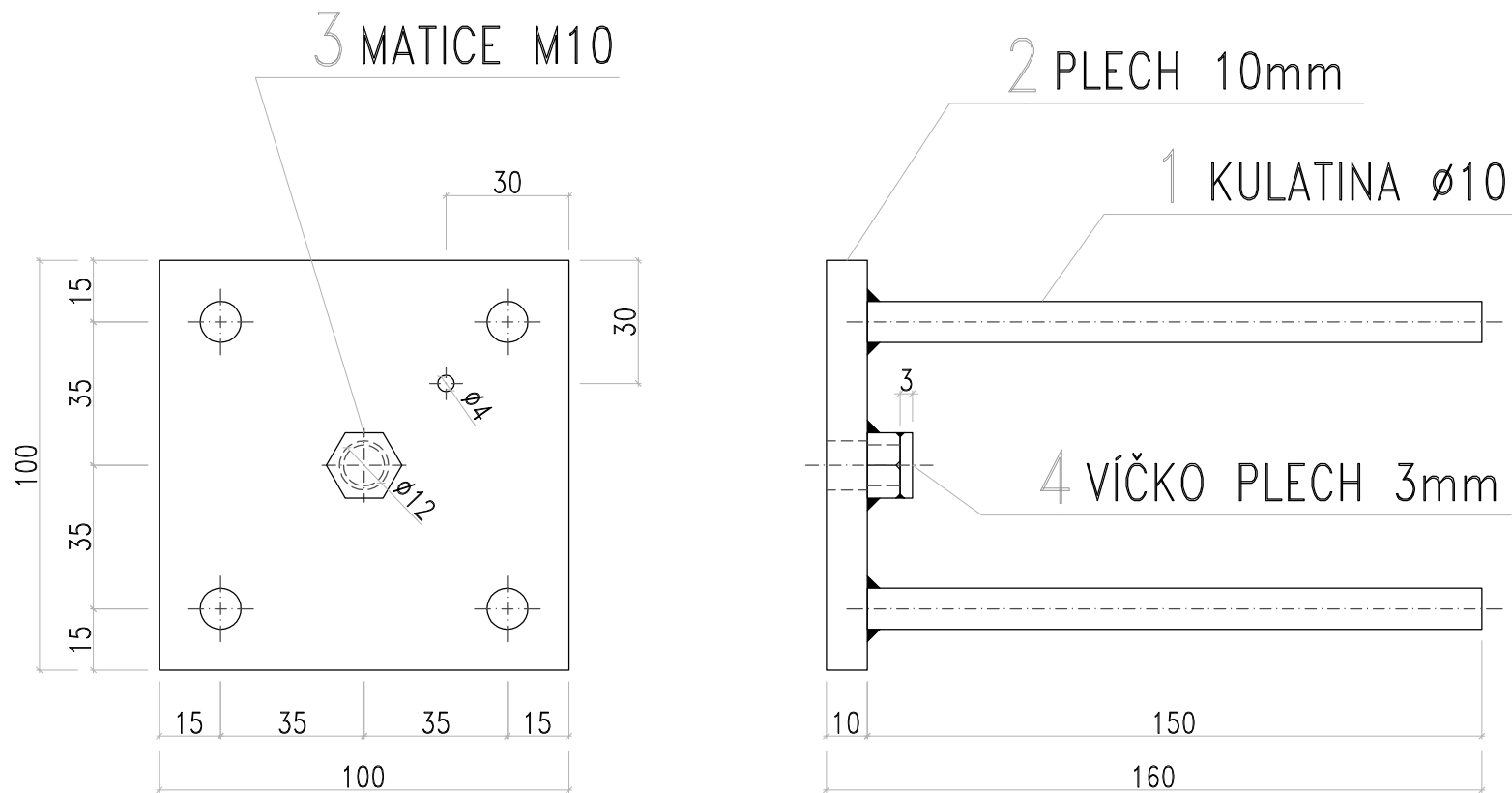
# Deska pro měření bludných proudů



## POZNÁMKY:

- jedná se o vzorový výkres, jednotlivé rozměry je možno upravit dle požadavku objednatele

# Kontrolní vývod PKO



2 - DESKA 100x100mm, TI. 10mm,  
S OTVOREM  $\phi 12$

## POZNÁMKY:

- jedná se o vzorový výkres, jednotlivé rozměry je možno upravit dle požadavku objednatele